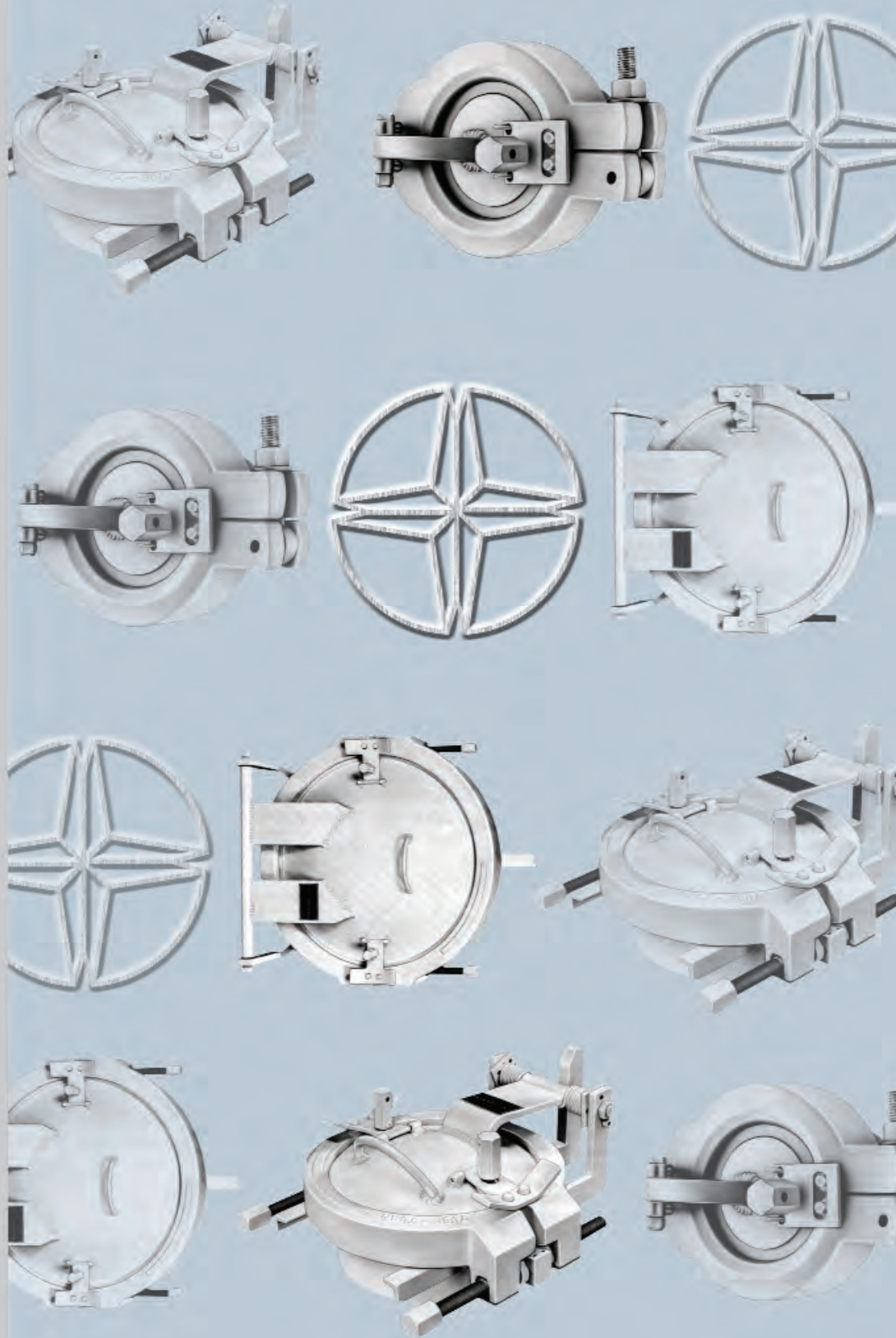


TAPAS TIPO YUGO



TAPAS

TIPO YUGO CON PERNO DOBLE

La tapa tipo yugo con perno doble de Tube Turns es de tamaño compacto y diseño funcional. Una unidad típica consiste en un cubo forjado, una cabeza obturadora abisagrada, abrazaderas de yugo partido, pernos de accionamiento y una empaquetadura tipo anillo "O" autoactivante. Los materiales de construcción son de acuerdo con las especificaciones de la ASME y la fabricación cumple con las reglas aplicables del Código para Tubería a Presión de ASME y con el Código para Calderas y Recipientes a Presión de ASME.

Tamaño y capacidad nominal

Las tapas abisagradas tipo yugo con perno doble están disponibles en presiones que varían de 285 a 6170 psi y se pueden usar en aplicaciones de configuración horizontal o vertical. Se suministran en acero al carbono, acero inoxidable, materiales para baja temperatura y en otras aleaciones dependiendo de la disponibilidad de materia prima. Incrementando aun más la perfección de las tapas abisagradas de Tube Turns está la disponibilidad de diseños estándar en tamaños de 2 a 42 in. en acero al carbono, acero inoxidable y otras aleaciones. Se han producido tamaños de hasta 72 in. de D.E. para pedidos especiales.

Materiales de construcción

El material de construcción estándar es acero al carbono fabricado según las especificaciones de la ASME, es decir, SA105 ó SA106 grado B/C para el cubo, SA516 grado 70 ó SA105 para la cabeza, SA105, SA106 grado B/C ó SA352 LCB para el yugo, SA193 grado B7 para los pernos de yugo y

SA36 para los componentes estructurales. Para el anillo "O" se suministra material Buna-N salvo especificación contraria. Los pernos de yugo son revestidos de fluorocarburo para lubricar las roscas e impedir la herrumbre y corrosión de estas piezas de trabajo.

Las tapas abisagradas Tube Turns pueden estar provistas de mirillas, orificios de vaciado, manómetros, lumbreras de muestreo, etc. El tamaño y la cantidad de tales aberturas dependen del espesor de la cabeza de la tapa y si se utilizan aberturas roscadas o de casquillo soldado. Dado que la soldadura de las boquillas, acoplamientos, marcos de mirillas y otras pertenencias de la cabeza o cubo de la tapa puede resultar en deformación a menos que se tomen medidas de precaución, estos accesorios deben añadirse en el momento de la fabricación.

Funcionamiento más rápido y fácil

El funcionamiento es suave y directo, e incluso la unidad más grande se puede abrir o cerrar en cuestión de minutos. El giro de los pernos de accionamiento - realizado por un hombre con herramientas de mano estándar solamente - abre las mitades de yugo hasta que queden completamente separadas, lo que permite abrir la cabeza girándola sobre su bisagra. No hay necesidad de tirar con fuerza o martillar bridas voluminosas o puertas metálicas pesadas... ni de batallar con roscas y orejetas voluminosas. Las superficies de contacto de los yugos de fijación, de la cabeza y del cubo son cónicas

y cuando se cierra la cabeza y se aprietan los pernos de yugo, la cabeza y el cubo quedan apretados firmemente entre sí, comprimiendo el anillo "O" para formar un sello hermético.

Mantenimiento reducido

La empaquetadura estándar para las tapas abisagradas Tube Turns es un anillo "O" resistente al aceite que queda fijo cuando se abre o cierra la cabeza. No se produce roce o fricción que pueda causar desgaste indebido y acortar la vida útil del sello. Los yugos se separan uniformemente usando dos pernos, lo que impide el desgaste en las superficies de contacto del yugo. Los pernos de yugo son revestidos de fluorocarburo para lubricar las roscas e impedir la herrumbre y corrosión de estas piezas funcionales. Muchas de nuestras tapas cuya fabricación se remonta a los años 60 todavía están en servicio requiriendo solamente una sustitución periódica de piezas. Tube Turns mantiene un registro por número de serie de cada tapa para facilitar la identificación de las piezas de repuesto. La tapa abisagrada Tube Turns es notablemente fácil de instalar, ya que basta una sola soldadura a tope de circunferencia para unir el cubo de la tapa al extremo de tubo o boquilla de recipiente. Con cada tapa abisagrada Tube Turns se suministran las instrucciones completas de instalación, uso y mantenimiento, y hay ejemplares adicionales disponibles a solicitud.



Típico de tapas abisagradas tipo yugo Tube Turns utilizadas con trampas de raspadores.

TAPAS

TIPO YUGO CON PERNO DOBLE

Presiones de trabajo (nominales) permisibles de tapas tipo yugo

En general, las clases de presión establecidas para las tapas abisagradas Tube Turns se refieren a las capacidades nominales ASME B16.5 usadas en terminología de tubería normal. Esto se hace para facilitar al ingeniero una descripción clara de las limitaciones de servicio y el diseño de la tapa abisagrada con el diseño preciso para una aplicación en particular. Las presiones máximas de trabajo permisibles para las tapas abisagradas tipo yugo de acero al carbono Tube Turns son:

Clase de presión de la tapa	Servicio a presión ASME (psi) a 450°F
150	285
300	740
600	1480
900	2220
1500	3705
2500	6170

Materiales de los anillos "O"

Las temperaturas máximas están basadas en 100% de compresión establecida en 1000 horas. Los anillos "O" se pueden usar a temperaturas más elevadas pero con una disminución indeterminada de la vida útil.

"Buna-N" - Servicio general. Resistente a los aceites hidráulicos y lubricantes a base de petróleo, aceites de animales y vegetales, gases como butano, propano, acetileno y gas natural, combustibles aromáticos y no aromáticos tales como gasolina, keroseno, combustible diesel y fueloil, amoníaco anhidro y agua. Límites de temperatura: -30 a 250°F; compuestos especiales apropiados para -65°F.

"Viton" - Usado normalmente para servicios de alta temperatura. Resistente a los lubricantes sintéticos, productos a base de petróleo, algunos disolventes clorados, bencina, tolueno y muchos ácidos y álcalis. Límites de temperatura: -15 a 400°F.

"Etileno propilénico"

Resistencia superior a los fluidos tipo éster de fosfato, Skydrol, Pydrol, Cellulubes y refrigerantes tipo glicol. Excelente resistencia a los ácidos y álcalis suaves. Puede ser usado para el servicio con vapor. Reemplaza al caucho de butilo en la mayoría de las aplicaciones. Límites de temperatura: -70 a 250°F.

"Caucho de silicona" - Buena resistencia a gases secos, aire, oxígeno y ozono con temperaturas altas y bajas. Puede ser satisfactorio en aceites con alto contenido de anilina, pero no es recomendado para el uso con la mayoría de los productos a base de petróleo. Límites de temperatura: -65 a 450°F.

Nota: La determinación de compatibilidad del material del anillo "O" con el medio es responsabilidad del comprador.

Tapas estampadas con código ASME

El estampado del código en las tapas abisagradas Tube Turns está disponible a solicitud a un costo nominal adicional. Esto incluye (1) el suministro de una hoja de datos parciales verificando la inspección en taller de la unidad por un inspector oficial del Consejo Nacional de Inspectores de Calderas y Recipientes a Presión, y (2) el estampado de la marca de la ASME.

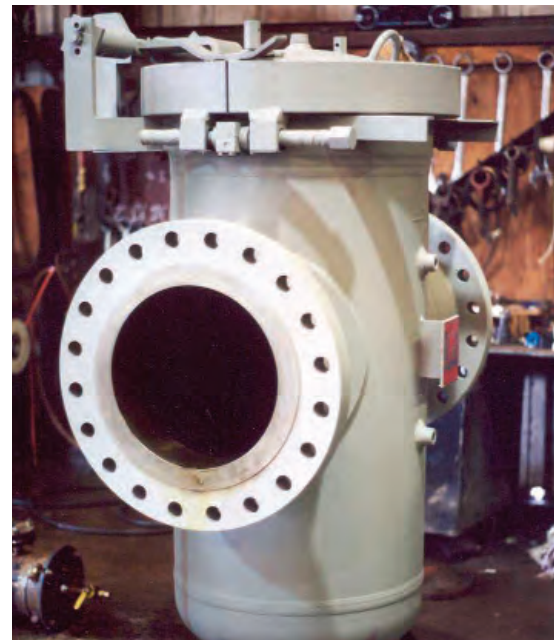
Declaración de cumplimiento de código del fabricante

En caso de no requerirse la inspección en taller y el estampado de acuerdo con la Sección VIII del Código de Calderas y Recipientes a Presión de la ASME, Tube Turns puede suministrar una declaración de cumplimiento de código por el fabricante. Este documento confirma que la tapa abisagrada se fabrica de acuerdo con los requisitos correspondientes del código.

Datos para hacer el pedido

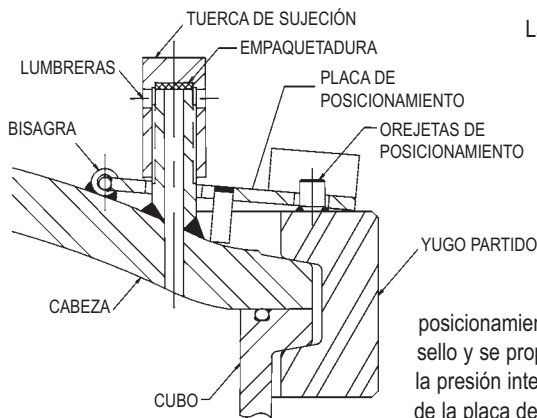
Al solicitar información y/o comprar tapas abisagradas Tube Turns, especifique lo siguiente:

1. Cantidad requerida
2. Tamaño requerido
3. Material requerido
4. Condiciones de diseño - presión y temperatura
5. Temperatura mínima del metal de diseño - la temperatura más baja a que estará sometida la tapa
6. Aplicación - horizontal (se abre como una puerta de automóvil) o vertical (se abre como un capó de automóvil)
7. Diámetro interior (espesor de pared) requerido
8. Marca de código ASME e informes de datos parciales requeridos
9. Materiales de anillos "O" requeridos
10. Tolerancia por corrosión, si corresponde.



TAPAS

TIPO YUGO CON PERNO DOBLE



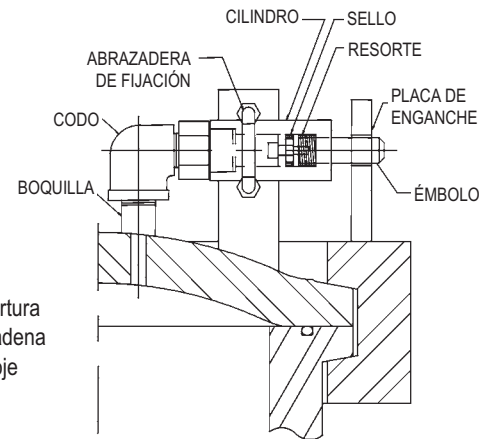
se separan y que la tapa se abra.

Dispositivo de advertencia de presión con placa de posicionamiento de yugo

Las tapas tipo yugo con perno doble están provistas de 2 dispositivos de advertencia de presión en cada tapa. El dispositivo de advertencia de presión con la placa de posicionamiento de yugo proporciona seguridad visual y mecánica de que los yugos están en la posición correcta sobre la cabeza para iniciar el funcionamiento. Además, el dispositivo de advertencia de presión tiene el propósito de alertar al operador de la presencia de presión residual en el recipiente si el operador llegara a tratar de abrir accidentalmente la tapa antes de que se haya aliviado toda la presión. Hay un dispositivo de advertencia de presión en cada una de las mitades de yugo con una de las espigas de posicionamiento sujeta a cada mitad de yugo. Al apretar la tuerca de sujeción en la boquilla se proporciona un sello y se bloquea la placa de posicionamiento abisagrada en las espigas de posicionamiento. Al aflojar la tuerca de sujeción se rompe el sello y se proporciona un medio por lo cual el operador puede determinar si se ha aliviado completamente la presión interna del recipiente. Si se continúa aflojando la tuerca de sujeción se posibilita la desconexión de la placa de posicionamiento de las espigas de posicionamiento, permitiendo que las mitades de yugo

Dispositivo de bloqueo de seguridad

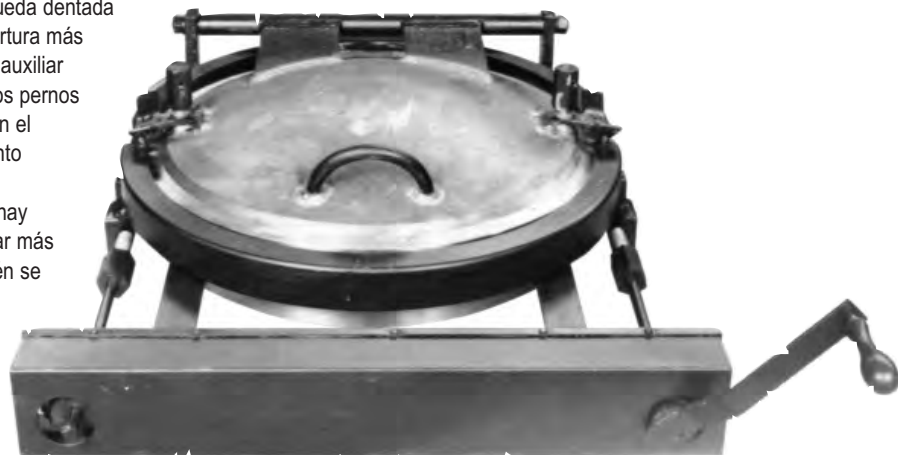
Una característica adicional que se puede incorporar en la tapa de tipo yugo es el dispositivo de bloqueo de seguridad. Este dispositivo está diseñado para evitar la apertura de la tapa mientras está a presión. Consiste en un cilindro/émbolo conectado al interior de la tapa y una placa de enganche. Cada vez que haya presión dentro de la tapa el émbolo se extiende y se engancha en la placa de enganche. Esto impide la apertura de la tapa cuando está a presión. Una vez que se reduce la presión, el émbolo se retrae, y permite que se abra la tapa. Éste es un sistema cerrado y no descarga su contenido a la atmósfera.



Auxiliares de accionamiento

Tube Turns suministra una variedad de auxiliares de accionamiento para agilizar y simplificar la apertura y cierre de las tapas tipo yugo. Éstos varían desde llaves de afloje sencillas a accionamientos de cadena y rueda dentada, hasta modelos completamente automatizados. Se tienen disponibles llaves de afloje incorporadas. Éstas están sujetas directamente a los pernos y eliminan la necesidad de usar una llave. Vea los ejemplos en la página

21. La opción de accionamiento de cadena y rueda dentada es definitivamente el dispositivo auxiliar de apertura más económico que ofrecemos. Es un componente auxiliar accionado a mano que ayuda a abrir y cerrar los pernos de yugo. Estas unidades no solamente aceleran el proceso, sino que también impiden el movimiento disparejo de los yugos que puede causar atascamiento. En las tapas de mayor tamaño, hay disponible una reducción de relación para aliviar más la fuerza requerida para girar la unidad. También se pueden suministrar volantes de mano que agilizan el funcionamiento y eliminan la necesidad de herramientas adicionales. El modelo básico de los accionamientos de cadena y rueda dentada de Tube Turns sigue el principio básico del conocido conjunto de cadena y rueda dentada de bicicletas. Unas ruedas dentadas del mismo



Tapa tipo yugo con perno doble con accionamiento de cadena y rueda dentada.

tamaño se sujetan a los pernos de yugo más largos que lo normal. Colocada alrededor de las ruedas dentadas se encuentra una correa o cadena articulada. Para seguridad, se suministra un protector de cadena y rueda dentada. A una de las ruedas dentadas se le coloca una palanca que, al girarla, hace girar los dos pernos de yugo simultáneamente. Este dispositivo se puede modificar cambiando la relación de las ruedas dentadas para aumentar la velocidad y facilitar la apertura de los pernos de yugo. Tube Turns puede automatizar sus tapas tipo yugo diseñando dispositivos de cierre y apertura accionados ya sea eléctrica, neumática o hidráulicamente. Estos dispositivos no solamente se diseñan para abrir y cerrar los pernos de yugo, sino que también pueden elevar y bajar la cabeza para las aplicaciones verticales.

TAPAS

TIPO YUGO CON PERNO DOBLE

Las tapas automatizadas Tube Turns tienen flexibilidad de diseño y se pueden desarrollar y fabricar para satisfacer sus necesidades. Nuestras tapas automatizadas se encuentran funcionando en industrias en todo el mundo. Las aplicaciones para las tapas automatizadas Tube Turns incluyen lanzadores y receptores de tubería y usos con procesos en lotes tales como fábricas de papel y pasta de madera, elaboración de alimentos, plantas químicas y petroquímicas.

Además de esta flexibilidad, nuestras tapas tipo yugo automatizadas tienen otras ventajas.

1. SEGURIDAD - La automatización proporciona un sello hermético que impide las fugas y la exposición de los operadores a los vapores y las sustancias transportadas, las cuales son potencialmente peligrosas para su salud. Para evitar la apertura accidental de estas tapas se suministran normalmente con los sistemas de seguridad siguientes:

- Las tapas accionadas eléctricamente están provistas de un interruptor de presión y un relé eléctrico.
- Las tapas accionadas neumáticamente están provistas de un interruptor de presión y una válvula de solenoide.
- Las tapas accionadas hidráulicamente están provistas de un interruptor de presión y un relé eléctrico.

2. MEJOR ESTADO DE ÁNIMO DE LOS EMPLEADOS - Con las preocupaciones sobre el medioambiente en la industria hoy en día, las tapas automatizadas de Tube Turns permiten a los operadores situarse lejos del reactor eliminando así su exposición a los vapores y el medio involucrados en la operación de apertura y cierre. Como resultado, las preocupaciones de salud del operador se reducen de manera significativa. El propio hecho de que en la mayoría de los casos la cabeza de la tapa está abisagrada sirve para la prevención de dedos comprimidos o nudillos despellejados que tan a menudo sucede con el uso de bridas.

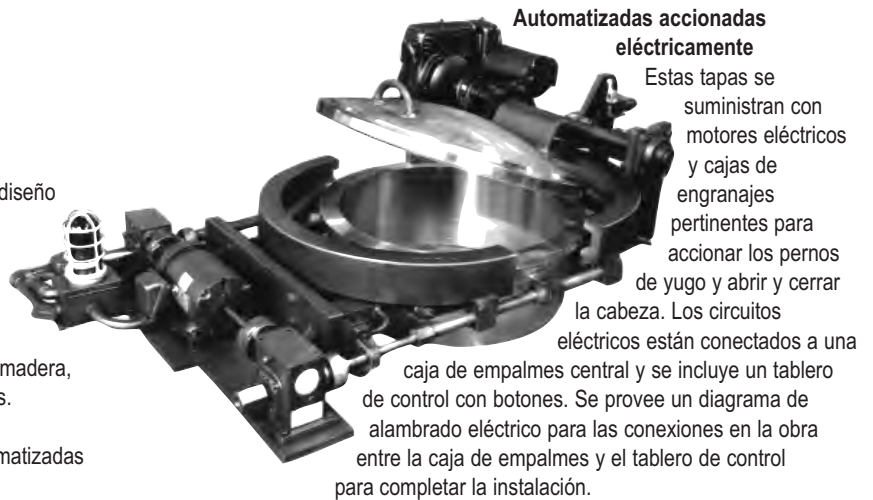
3. CONSIDERACIONES ECONÓMICAS

A. ¡Es rápido! Dependiendo del tamaño, el ciclo de apertura y cierre puede tardar menos de un minuto.

B. Un hombre puede abrirla sin ayuda. Lo hace oprimiendo simplemente un botón.

Como resultado de estos ahorros en el costo de operación, se puede lograr una amortización temprana de su inversión inicial.

4. MANTENIMIENTO - Como el accionamiento es sencillo, directo y positivo, las tapas automatizadas de Tube Turns requieren poco o ningún mantenimiento además de sustituir el anillo "O" e inspeccionar periódicamente los pernos y tuercas de yugo en busca de desgaste. El esfuerzo humano queda prácticamente eliminado ya que el mecanismo automatizado de la tapa ejecuta todo el trabajo.



Automatizadas accionadas eléctricamente

Estas tapas se suministran con motores eléctricos y cajas de engranajes pertinentes para accionar los pernos de yugo y abrir y cerrar la cabeza. Los circuitos eléctricos están conectados a una caja de empalmes central y se incluye un tablero de control con botones. Se provee un diagrama de alambrado eléctrico para las conexiones en la obra entre la caja de empalmes y el tablero de control para completar la instalación.

Automatizadas accionadas neumáticamente



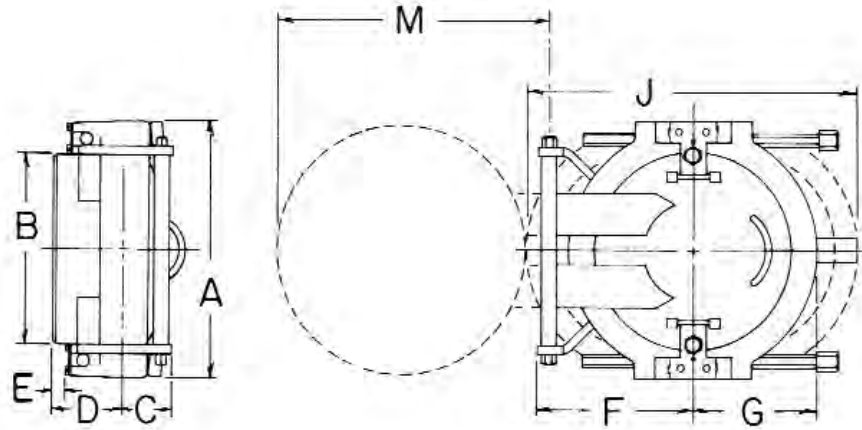
Estas tapas se suministran con motores accionados por aire, una caja de engranajes para accionar los pernos de yugo mediante un accionamiento de cadena articulada y una caja de engranajes para abrir y cerrar la cabeza. Se usa aire de taller a una presión de 60 a 90 psi para accionar la unidad a través de un

tablero de control provisto de válvulas de control accionadas por palanca.

Automatizadas accionadas hidráulicamente

Estas tapas son parecidas a las descritas más arriba con la excepción que se usan motores hidráulicos para fuerza de accionamiento. Con las unidades se puede proporcionar un sistema de bomba hidráulica con controles eléctricos o lo puede proporcionar el usuario.

DIMENSIONES DE TAPA HORIZONTAL CON PERNO DOBLE



PAT. EE.UU. N° 3,077,360

	Tamaño nominal	Total A	D.E. en bisel de soldadura B	De atrás adelante máx. C	Largo de cubo D	Largo libre de cubo E	Centro a extremo de bisagra F	Centro a extremo libre G	Huelgo de yugo J	Espacio de apertura M	Peso aprox. lb
Clase 150-H horizontal con perno doble	8	12 11/16	8 5/8	2 9/16	4	5/8	7 1/8	5 1/2	15 1/8	11 3/16	60
	10	14 7/8	10 3/4	2 11/16	4 1/4	7/8	8 1/2	6 3/4	18 1/8	13 1/8	80
	12	16 7/8	12 3/4	2 5/8	4 1/4	13/16	8 9/16	7 3/4	20 3/8	14 3/4	110
	14	18 1/8	14	2 11/16	4 1/4	3/4	9 5/16	8 7/16	22	16 1/8	130
	16	20 7/8	16	2 11/16	4 5/8	11/16	10 3/8	9 1/2	26 7/16	18 1/4	160
	18	22 7/8	18	2 11/16	4 5/8	11/16	11 1/2	10 1/2	28 7/16	20 1/4	190
	20	24 7/8	20	3 1/8	4 5/8	5/8	12 13/16	11 1/2	30 1/2	22 9/16	220
	22	26 7/8	22	3 1/4	4 5/8	5/8	14	12 9/16	32 1/8	24 11/16	260
	24	28 7/8	24	3 1/4	4 5/8	5/8	15	13 5/8	34 5/8	26 11/16	310
	26	30 7/8	26	3 5/16	5	1/2	16 1/16	14 11/16	37 3/8	28 13/16	370
	28	32 7/8	28	3 1/2	5	7/16	17 9/16	15 3/4	39 7/8	31 5/16	440
	30	34 7/8	30	3 5/8	5 1/2	13/16	19	16 15/16	43	33 3/8	530
	32	37 5/8	32	4	5 1/2	1/2	20 3/8	18	45 3/8	35 3/4	600
	34	39 5/8	34	4	5 1/2	1/2	21 3/8	19	47 5/8	37 3/4	680
	36	41 5/8	36	4 1/8	6	13/16	22 3/8	20 1/16	50	39 3/4	780
	38	44 1/8	38	4 1/8	6	3/4	23 3/8	21 1/8	52 3/8	41 3/4	880
40	46 1/8	40	4 1/4	6	5/8	24 7/16	22 5/16	55 5/8	43 7/8	990	
42	48 1/8	42	4 5/8	6 1/8	5/8	25 7/16	23 5/16	57 7/8	45 7/8	1150	
Clase 300-H horizontal con perno doble	8	12 11/16	8 5/8	2 9/16	4	5/8	7 1/8	5 1/2	15 1/8	11 3/16	60
	10	14 13/16	10 3/4	2 11/16	4 1/4	7/8	8 1/2	6 3/4	18 1/8	13 1/8	80
	12	16 13/16	12 3/4	2 3/4	4 1/4	15/16	8 1/2	7 3/4	21	14 11/16	110
	14	18 3/16	14	2 7/8	4 1/4	15/16	9 5/16	8 7/16	22 13/16	16 1/8	140
	16	20 15/16	16	3 5/16	5	1	12 3/8	9 1/2	26 1/2	19 15/16	170
	18	23 1/8	18	3 11/16	5 1/4	7/8	12 5/8	11 3/16	29 13/16	21 3/4	220
	20	25 1/4	20	4 1/8	5 5/8	11/16	13 7/8	12 5/16	33 1/8	24	300
	22	27 3/4	22	4 1/4	6 1/4	15/16	16 3/16	13 1/8	36 3/16	27 1/16	360
	24	30 9/16	24	4 5/8	6 1/2	1 1/8	16	14 11/16	38 7/16	28 1/8	460
	26	32 1/2	26	4 13/16	6 3/4	1 1/4	19 1/2	15 7/16	42	32 1/8	570
	28	34 3/4	28	5	7 1/2	1 5/16	20 1/2	16 1/2	44 9/16	34 1/8	700
	30	36 7/8	30	5 1/8	7 3/4	1 7/16	21 11/16	17 11/16	47 11/16	36 7/16	840
	32	38 7/8	32	5 3/16	7 3/4	1 3/8	22 11/16	18 3/4	50 3/16	38 7/16	980
	34	42 1/4	34	5 7/16	8 1/4	1 3/8	21 7/8	20	53 7/16	38 3/4	1150
	36	44 1/4	36	5 7/16	8 1/2	1 9/16	23 3/8	21 1/16	56	40 3/4	1350
	38	46 3/8	38	5 5/8	8 3/4	1 11/16	24 5/8	22 1/4	59 1/16	43 1/8	1600
40	48 7/8	40	5 13/16	9 1/4	1 11/16	25 5/8	23 3/8	62 1/16	45 3/16	1850	
42	51	42	5 15/16	9 1/2	1 7/8	26 3/4	24 1/2	64 7/16	47 3/8	2100	

Vea las notas en la página 11.

DIMENSIONES DE TAPA HORIZONTAL CON PERNO DOBLE

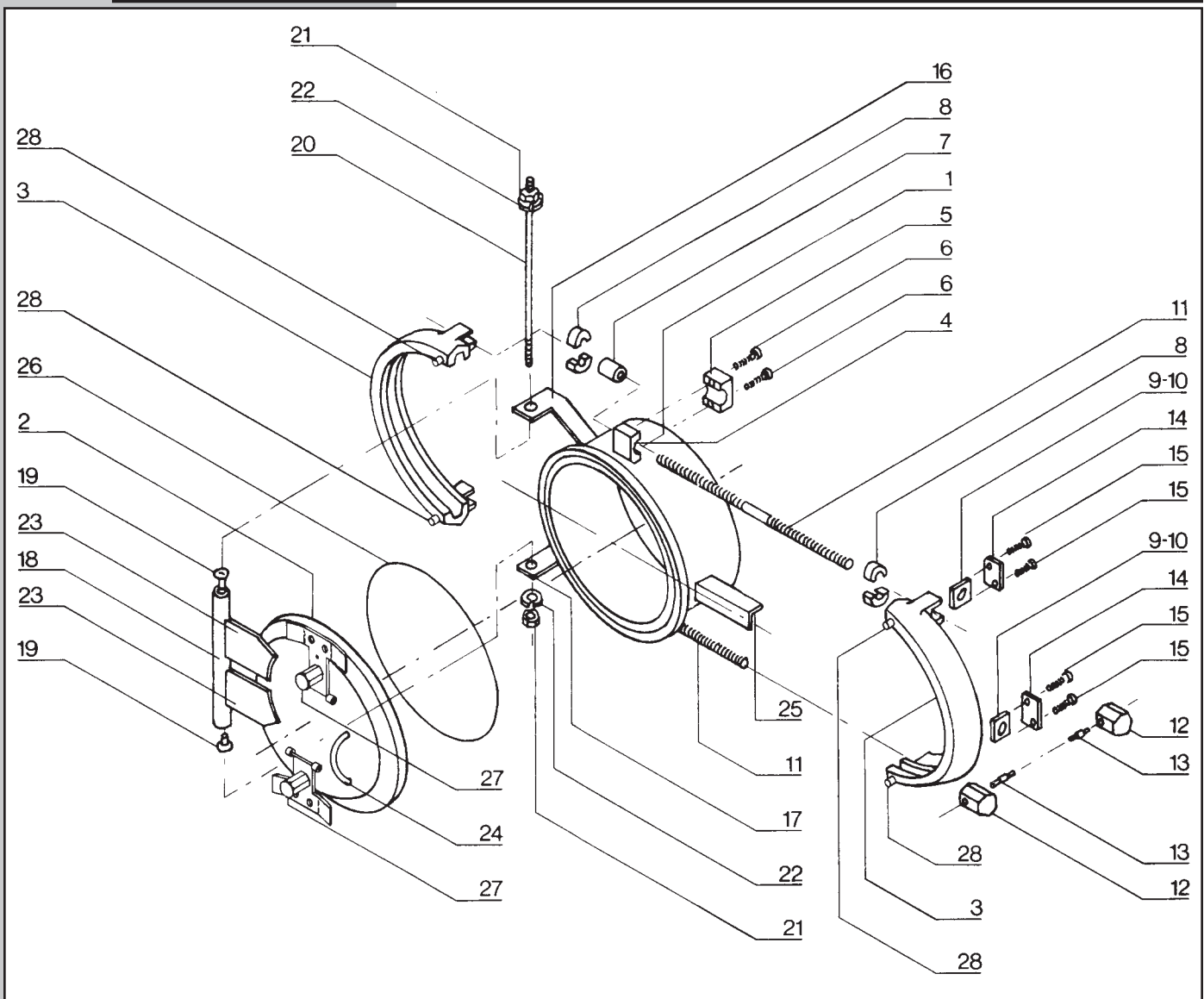
Tamaño nominal	Total A	D.E. en bisel de soldadura B	De atrás adelante máx. C	Largo de cubo D	Largo libre de cubo E	Centro a extremo de bisagra F	Centro a extremo libre G	Huelgo de yugo J	Espacio de apertura M	Peso aprox. lb	
Clase 600-H horizontal con perno doble	8	12 3/4	8 5/8	2 7/8	4 1/4	5/8	8 1/8	5 15/16	16 3/4	12 5/16	90
	10	14 7/8	10 3/4	3 1/8	4 7/16	5/8	9	7 3/16	20	14 5/16	150
	12	17 5/8	12 3/4	3 5/16	5 3/16	3/8	9 3/8	8 1/4	22 3/8	15 5/8	180
	14	19	14	3 15/16	5 1/4	5/16	9 15/16	9	24 7/8	16 7/8	220
	16	21 7/8	16	4 1/4	6 1/16	9/16	13 3/16	10 11/16	29 1/8	21 3/16	380
	18	24 7/8	18	4 9/16	6 1/4	1/2	14 1/4	12 1/4	33 3/4	23 11/16	480
	20	27 1/8	20	4 13/16	7	3/8	15 5/16	13 1/2	37	25 5/16	620
	22	29 1/8	22	5 1/2	8	1 3/16	16 3/16	14 1/2	39 3/4	27 3/16	750
	24	32 1/8	24	5 3/8	8 3/8	1 3/16	17 7/8	15 3/8	42 1/2	29 13/16	900
	26	34 3/8	26	5 11/16	8 9/16	1 1/4	18 1/2	16 11/16	46 1/4	31 5/8	1120
	28	36 1/16	28	5 13/16	8 3/4	1 5/16	19 3/4	17 7/8	49 1/2	33 13/16	1380
	30	38 9/16	30	6 3/16	9 1/2	1 3/8	20 11/16	19	52 1/4	35 3/4	1700
	32	40 13/16	32	6 1/4	9 1/2	1 3/8	21 7/8	20 1/4	55 1/8	38 1/16	2000
	34	43 13/16	34	6 1/4	10	1 3/16	22 15/16	21 1/2	58 1/8	40 1/4	2320
	36	45 13/16	36	6 11/16	10 1/4	1 3/16	24 11/16	22 1/2	60 5/8	42 3/8	2750
	38	48 7/16	38	6 11/16	10 3/4	1 5/16	25 7/8	23 5/8	63 1/4	44 9/16	3280
	40	50 7/16	40	6 13/16	10 3/4	1 5/16	26 3/4	24 3/4	65 3/4	46 7/16	3450
	42	53 1/16	42	7 3/16	11 7/8	1 7/16	27 13/16	26	69 1/2	48 5/8	4000
Clase 900-H horizontal con perno doble	8	12 13/16	8 5/8	3 7/16	4 9/16	9/16	9	6 1/4	18 7/16	13 5/16	140
	10	15 15/16	10 3/4	3 11/16	5 7/8	1 1/16	11 1/16	7 3/4	22 1/4	16 3/8	230
	12	18 15/16	12 3/4	4 9/16	6 3/8	11/16	12 1/2	9 3/16	25 7/8	19	340
	14	20 1/2	14	4 11/16	6 5/8	13/16	13 1/8	9 15/16	28 1/16	20 1/4	430
	16	23	16	5 1/8	7 1/2	11/16	15 7/16	11 1/4	31 1/4	23 3/16	600
	18	25 1/16	18	5 3/8	7 13/16	1	17	12 1/4	35	25 13/16	900
	20	28 3/8	20	5 15/16	8 1/2	1 1/8	17 7/8	13 1/2	37 5/8	27 3/4	1200
	22	30 1/2	22	6 1/4	8 3/4	1 3/16	19 1/8	14 13/16	40 7/8	30 1/8	1580
	24	33 1/8	24	6 5/8	9 1/2	1 1/4	20 7/16	16 1/8	44 1/2	32 9/16	2000
	26	35 1/8	26	7	9 3/4	1 9/16	21 3/4	17 1/2	47 3/4	35	2100
	28	38 1/4	28	7 3/16	10 1/2	1 3/16	24	18 3/4	51	37 13/16	2550
	30	40 3/8	30	8 5/16	10 13/16	1 1/8	25 3/16	20 1/16	54	40 1/8	3100
	32	43	32	8 5/8	11 1/2	1 7/16	26 3/4	21 5/16	57 1/2	42 3/4	3700
	34	45 3/4	34	8 1/16	12 1/2	1 5/8	27 3/4	22 5/8	61	44 7/8	4200
	36	48 5/8	36	10	13 5/16	1 13/16	30	23 15/16	64 1/2	47 3/4	5200
	38	50 5/8	38	9 11/16	13 3/8	1 11/16	31 5/16	25 3/16	67 5/8	50 1/8	5700
	40	53 3/4	40	9 3/4	13 3/4	1 9/16	32 5/8	26 1/2	70 3/4	52 9/16	6600
	42	55 7/8	42	10 9/16	14 1/8	1 3/4	34	27 13/16	74 1/8	55 1/16	7600
Clase 1500-H horizontal con perno doble	6	11 13/16	6 5/8	4 3/16	6	7/8	9 1/16	5 1/2	16 3/4	12 1/2	125
	8	14 1/16	8 5/8	4 5/16	6 1/4	7/8	10 5/8	6 3/4	20 1/4	15 1/4	230
	10	17 1/16	10 3/4	4 7/8	7 1/2	1 3/8	11 7/8	8 3/8	24 1/2	17 1/2	400
	12	20 1/8	12 3/4	5 3/16	8 1/2	2 1/16	13 3/4	10	29 1/16	20 11/16	650
	14	21 5/8	14	6	8 3/4	1 9/16	15 5/16	10 3/4	30 3/4	22 5/16	800
	16	24 7/8	16	5 1/16	10	2 5/16	17	12 3/8	35	25 3/8	1200
	18	27 9/16	18	7 1/16	10 1/2	2 1/8	19	13 3/4	40	28 3/8	1600
	20	30 3/4	20	7 1/2	10 3/4	1 9/16	19 5/8	15 5/16	43 1/2	30 3/8	2200
	22	33	22	8 1/16	12	2	20	16 1/2	46	33 1/8	2700
	24	36 7/8	24	8 7/16	12 3/4	2 1/4	23 7/8	18 3/8	51	37 1/8	3550
	26	39 11/16	26	9	13 3/4	2 9/16	24 1/2	19 13/16	54 7/8	38 13/16	4500
	28	41 5/16	28	10 1/8	14 3/4	3	27	20 11/16	58 7/8	41 1/4	5200
30	44 5/8	30	10 1/4	15 3/4	3 3/8	28 1/2	22 5/16	62 1/2	44 3/16	6200	

Todas las dimensiones se dan en pulgadas (in.). Al hacer el pedido, especifique el tipo, tamaño nominal, diámetro interior, material y condiciones de servicio. NOTA: La tapa tipo H horizontal con perno doble se instala normalmente con la bisagra en el lado izquierdo cuando se mira hacia la tapa. Si desea la bisagra ubicada en otra posición que no sea el lado izquierdo, debe proporcionar esa información al momento de hacer el pedido. De lo contrario pueden ocurrir problemas de apertura, cierre y mantenimiento del espacio correcto del yugo. Las tapas abisagradas Tube Turns se suministran normalmente en acero al carbono; sin embargo, también están disponibles en aceros de alto límite elástico. Las tapas también están disponibles en otros metales y aleaciones y en otros tamaños y clases de presión a pedido especial. Los accionamientos de cadena y rueda dentada están disponibles a un costo adicional (vea la página 8). Las llaves de afloje incorporadas están disponibles a un costo adicional (vea la página 21). Para las capacidades nominales de presión/temperatura, vea la página 7.

DIMENSIONES DE TAPA HORIZONTAL CON PERNO DOBLE

Lista de piezas de tapa clase H horizontal con perno doble

1. Cubo	9. Tuerca (der.)	17. Brazo de bisagra de cubo (inferior)	25. Brazo de soporte
2. Cabeza	10. Tuerca (izq.)	18. Tubo de bisagra	26. Anillo "O"
3. Yugo	11. Perno de yugo	19. Cojinete de bisagra	27. Dispositivo de advertencia de presión y placa de posicionamiento
4. Soporte de perno (W)	12. Orejeta para llave	20. Varilla de bisagra	28. Espigas de posicionamiento
5. Soporte de perno (L)	13. Pasador de orejeta para llave	21. Tuerca de varilla de bisagra	
6. Pernos	14. Cubierta	22. Arandela de seguridad	
7. Buje de perno de yugo	15. Pernos	23. Brazo de bisagra de cabeza	
8. Collar	16. Brazo de bisagra de cubo (superior)	24. Asa de cabeza	



Piezas de repuesto — Se sugiere mantener en existencias las siguientes piezas de repuesto para cada tapa:

Cuatro anillos "O" N° de pieza 26

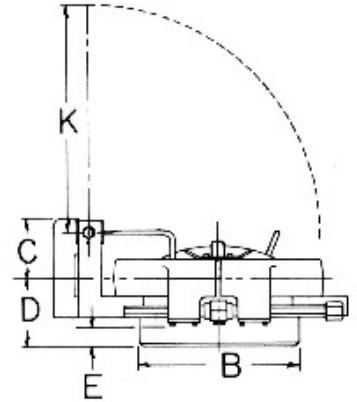
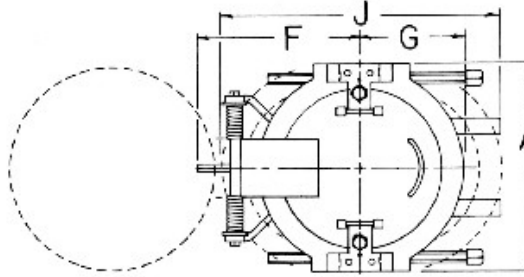
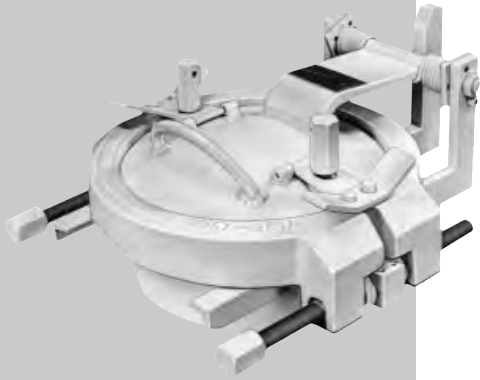
Dos unidades de pernos de yugo consistentes en:

N° de pieza 7, 8, 9, 10, 11, 12 y 13

Al pedir piezas de repuesto, indique la cantidad, descripción, número de pieza y tamaño, clase de presión y número de serie de la tapa (ubicado en la parte delantera del yugo o en la chapa de identificación ASME).

Ejemplo: (1) Anillo "O" - N° de pieza 26 - 8 in. CL 600 - N/S 1384

DIMENSIONES DE TAPAS VERTICALES CON PERNO DOBLE

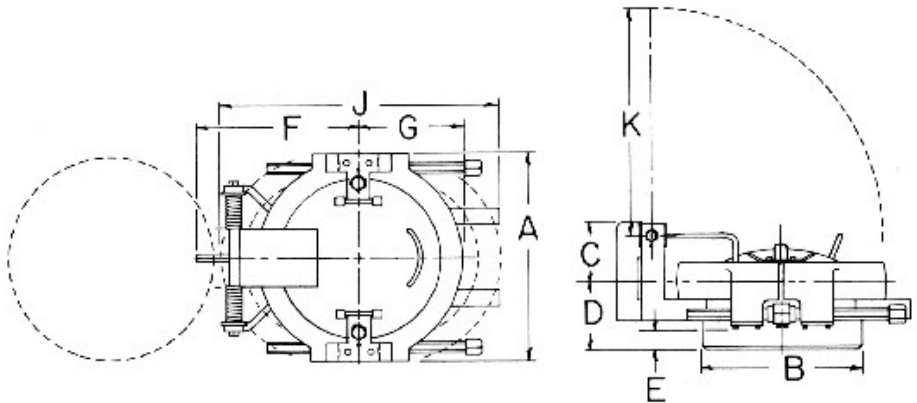
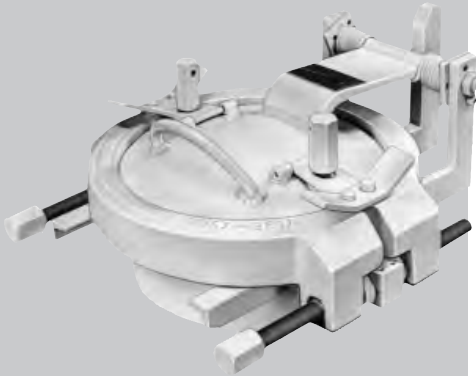


PAT. EE.UU. N° 3,077,360

	Tamaño nominal	Total A	D.E. en bisel de soldadura B	De atrás adelante máx. C	Largo de cubo D	Largo libre de cubo E	Centro a extremo de bisagra F	Centro a extremo libre G	Huelgo de yugo J	Espacio de apertura M	Peso aprox. lb
Clase 150-V vertical con perno doble	8	12 11/16	8 5/8	4 3/16	4	5/8	9 9/16	5 1/2	15 1/8	12 1/16	60
	10	14 7/8	10 3/4	4 9/16	4 1/4	7/8	11 1/4	6 3/4	18 1/8	14 15/16	80
	12	16 7/8	12 3/4	4 3/8	4 1/4	13/16	12 9/16	7 3/4	20 7/16	17 1/4	110
	14	18 1/8	14	4 5/16	4 1/4	3/4	13 1/2	8 7/16	22	18 13/16	130
	16	20 7/8	16	4 13/16	4 5/8	11/16	14 1/4	9 1/2	24 15/16	19 5/8	170
	18	22 7/8	18	5 1/16	4 5/8	11/16	15 5/8	10 1/2	27 3/16	22 1/4	200
	20	24 7/8	20	6	4 5/8	5/8	16 3/4	11 1/2	29 7/16	24 1/16	230
	22	26 7/8	22	6 1/4	4 5/8	5/8	18 7/16	12 9/16	32 1/4	26 15/16	270
	24	28 7/8	24	6	4 5/8	5/8	19 5/8	13 5/8	34 5/8	28 1/16	320
	26	30 7/8	26	5 9/16	5	1/2	21 1/4	14 11/16	37 1/2	31	380
	28	32 7/8	28	6 5/8	5	7/16	23 7/16	15 3/4	40	32 3/4	450
	30	34 7/8	30	7 1/2	5 1/2	13/16	25 1/8	16 15/16	43 1/8	35 3/8	540
	32	37 5/8	32	9 1/2	5 1/2	1/2	29 1/8	18	45 9/16	37 1/8	620
	34	39 5/8	34	9 1/2	5 1/2	1/2	29 13/16	19	47 13/16	39 3/8	700
36	41 5/8	36	9 3/8	6	13/16	28 1/2	20 1/16	50 1/4	39 5/8	810	
38	44 1/8	38	9 3/8	6	3/4	29 3/4	21 1/8	52 9/16	42 1/8	910	
40	46 1/8	40	9 1/4	6	5/8	31 1/4	22 5/16	55 13/16	44 9/16	1030	
42	48 1/8	42	9 5/8	6 1/8	5/8	32 1/2	23 5/16	58 3/16	46 3/16	1200	
Clase 300-V vertical con perno doble	8	12 11/16	8 5/8	4 3/16	4	5/8	9 9/16	5 1/2	15 1/8	12 1/16	60
	10	14 13/16	10 3/4	4 9/16	4 1/4	7/8	11 1/4	6 3/4	18 1/8	14 15/16	80
	12	16 13/16	12 3/4	4 1/2	4 1/4	15/16	12 9/16	7 3/4	20 13/16	17 1/4	120
	14	18 3/16	14	4 1/2	4 1/4	15/16	13 9/16	8 7/16	22 13/16	18 15/16	150
	16	20 15/16	16	7 13/16	5	1	15 1/16	9 1/2	25 7/8	19 13/16	180
	18	23 1/8	18	8 13/16	5 1/4	7/8	17 7/8	11 3/16	30 7/16	23 1/2	240
	20	25 1/4	20	8 1/4	5 5/8	11/16	18 11/16	12 5/16	33 1/8	25	320
	22	27 3/4	22	8 1/16	6 1/4	15/16	20	13 1/8	35 7/8	27 3/8	390
	24	30 9/16	24	8 1/2	6 1/2	7/8	22 9/16	14 11/16	38 9/16	29 7/8	490
	26	32 1/2	26	9 3/16	6 3/4	1 1/4	24 3/16	15 7/16	42 3/16	32 1/8	610
	28	34 3/4	28	10 1/8	7 1/2	1 5/16	25 9/16	16 1/2	44 3/8	34 3/8	740
30	36 7/8	30	10 1/2	7 3/4	1 7/16	27	17 11/16	47 11/16	36 1/4	890	

Todas las dimensiones se dan en pulgadas (in.). Al hacer el pedido, especifique el tipo, tamaño nominal, diámetro interior, material y condiciones de servicio. Las tapas abisagradas Tube Turns se suministran normalmente en acero al carbono; sin embargo, también están disponibles en aceros de alto límite elástico. Las tapas también están disponibles en otros metales y aleaciones y en otros tamaños y clases de presión a pedido especial. Se suministran orejetas de levante en los tipos verticales cuando se especifica. Las tapas abisagradas verticales se suministran con cabezas accionadas por resorte. Para tamaños más grandes se pueden suministrar cabezas equilibradas por contrapesos. Los puede suministrar Tube Turns en pedidos especiales. Los accionamientos de cadena y rueda dentada están disponibles a un costo adicional (vea la página 8). Las llaves de afloje incorporadas están disponibles a un costo adicional (vea la página 21). Para las capacidades nominales de presión/temperatura, vea la página 7.

DIMENSIONES DE TAPAS VERTICALES CON PERNO DOBLE



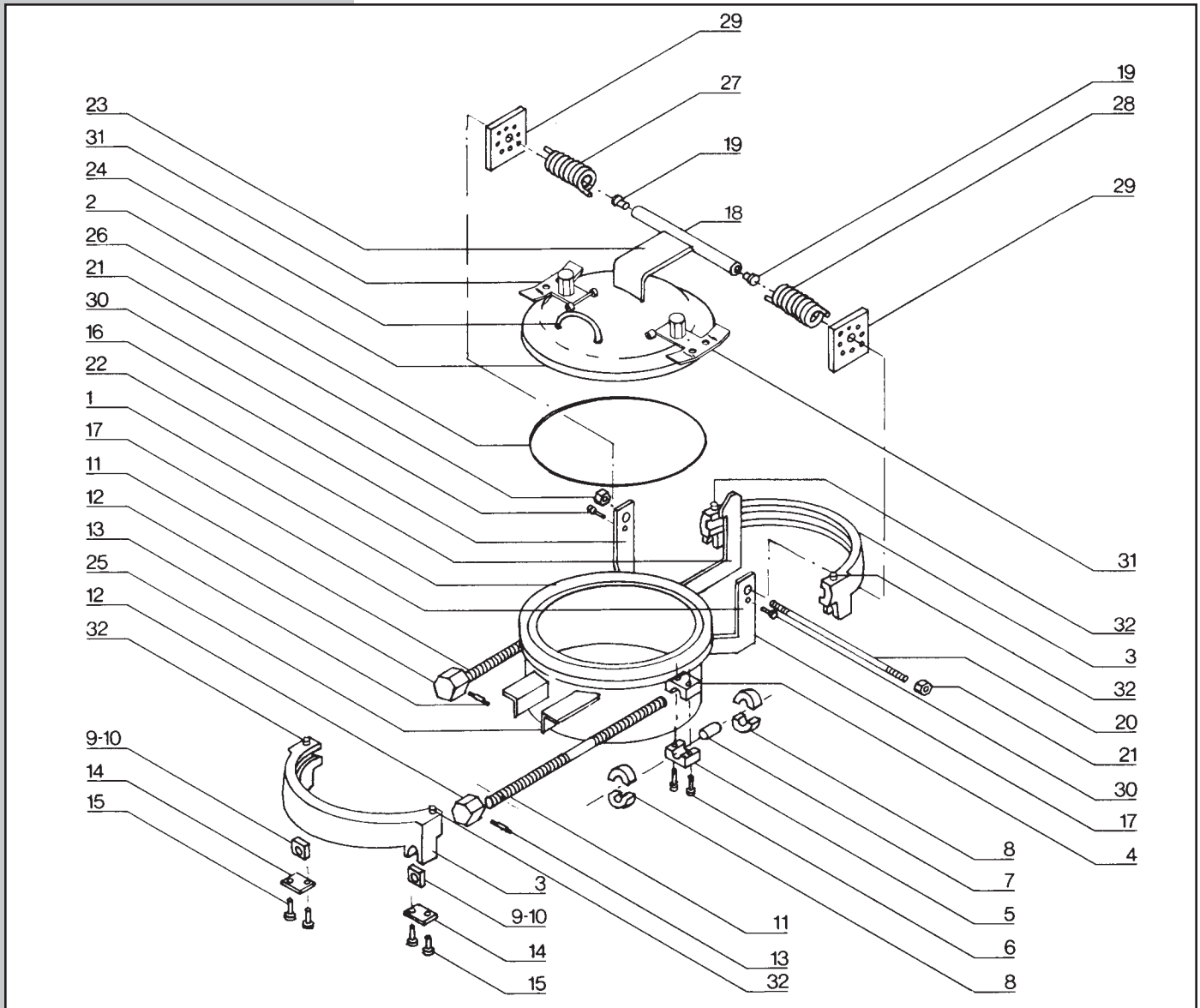
	Tamaño nominal	Total A	D.E. en bisel de soldadura B	De atrás adelante máx. C	Largo de cubo D	Largo libre de cubo E	Centro a extremo de bisagra F	Centro a extremo libre G	Huelgo de yugo J	Espacio de apertura M	Peso aprox. lb
Clase 600-V vertical con perno doble	8	12 3/4	8 5/8	4 1/2	4 1/4	5/8	10 3/16	5 15/16	16 7/8	12 15/16	90
	10	14 7/8	10 3/4	5 1/8	4 7/16	5/8	12 1/4	7 3/16	20 1/4	16	160
	12	17 5/8	12 3/4	5 13/16	5 3/16	3/8	13 3/16	8 1/4	22 5/8	16 1/16	190
	14	19	14	6 1/16	5 1/4	5/16	14 5/16	9	25 1/8	18 1/16	230
	16	21 7/8	16	7	6 1/16	9/16	17 1/16	10 11/16	29 3/8	21 3/4	360
	18	24 7/8	18	7 3/16	6 1/4	1/2	19 5/8	12 1/4	34	24 11/16	500
	20	27 1/8	20	11 11/16	7	3/8	21 7/8	13 1/2	37 1/4	28	840
	22	29 1/8	22	13 7/8	8	1 3/16	23 1/8	14 1/2	40	29 3/16	780
	24	32 1/8	24	12 1/4	8 3/8	1 3/16	23 3/4	15 3/8	42 3/4	31 1/4	930
	26	34 3/8	26	12 1/8	8 9/16	1 1/4	25 7/8	16 11/16	46 1/2	32 5/8	1160
28	36 1/16	28	12 3/4	8 3/4	1 5/16	27 3/4	17 7/8	49 7/8	35 9/16	1420	
30	38 9/16	30	13 3/8	9 1/2	1 3/8	29 3/4	19	52 3/4	35 3/4	1750	
Clase 900-V vertical con perno doble	8	12 13/16	8 5/8	4 13/16	4 9/16	9/16	11 1/8	6 1/4	18 7/16	14 1/16	150
	10	15 15/16	10 3/4	7 1/16	5 7/8	1 1/16	12 15/16	7 3/4	22 1/4	16 5/16	230
	12	18 15/16	12 3/4	7 7/8	6 3/8	11/16	15 3/8	9 3/16	25 7/8	19 1/2	370
	14	20 1/2	14	8 1/8	6 5/8	13/16	16 1/8	9 15/16	28 1/16	20 1/8	470
	16	23	16	8 5/16	7 1/2	11/16	17 7/8	11 1/4	31 1/4	22 15/16	630
	18	25 1/16	18	9 1/2	7 13/16	1	20 1/2	12 1/4	35	25 13/16	930
	20	28 3/8	20	9 13/16	8 1/2	1 1/8	22 5/16	13 1/2	37 5/8	27 1/8	1230
	22	30 1/2	22	10 7/8	8 3/4	1 3/16	23 5/8	14 13/16	40 7/8	29 1/2	1620
24	33 1/8	24	13 1/2	9 1/2	1 1/4	25 1/4	16 1/8	44 1/2	32 3/4	2040	
Clase 1500-V vertical con perno doble	10	17 1/8	10 3/4	8 11/16	7 1/2	1 3/8	14 3/8	8 3/8	24 1/2	17 1/2	400
	12	20 1/8	12 3/4	8 11/16	8 1/2	2 1/16	17	10	29 1/16	21 9/16	650
	14	21 5/8	14	8 3/16	8 3/4	1 5/8	19 3/16	10 3/4	30 3/4	23 3/8	800
	16	24 7/8	16	11 1/8	10	2 5/16	20 15/16	12 3/8	35	25 1/16	1200
	18	27 9/16	18	11 7/16	10 1/2	2 1/8	23	13 3/4	40	28 7/16	1600
	20	30 3/4	20	13	10 3/4	1 5/8	25 1/8	15 5/16	43 1/2	30 7/8	2200

Todas las dimensiones se dan en pulgadas (in.). Al hacer el pedido, especifique el tipo, tamaño nominal, diámetro interior, material y condiciones de servicio. Las tapas abisagradas Tube Turns se suministran normalmente en acero al carbono; sin embargo, también están disponibles en aceros de alto límite elástico. Las tapas también están disponibles en otros metales y aleaciones y en otros tamaños y clases de presión a pedido especial. Se suministran orejetas de levante en los tipos verticales cuando se especifica. Las tapas abisagradas verticales se suministran con cabezas accionadas por resorte. Para tamaños más grandes se pueden suministrar cabezas equilibradas por contrapesos. Los puede suministrar Tube Turns en pedidos especiales. Los accionamientos de cadena y rueda dentada están disponibles a un costo adicional (vea la página 8). Las llaves de afloje incorporadas están disponibles a un costo adicional (vea la página 21). Para las capacidades nominales de presión/temperatura, vea la página 7.

DIMENSIONES DE TAPAS VERTICALES CON PERNO DOBLE

Lista de piezas de tapa clase V vertical con perno doble

1. Cubo	8. Collar	15. Pernos	22. Brazo de tope	29. Placa de ajuste
2. Cabeza	9. Tuerca (der.)	16. Brazo de bisagra de cubo (der.)	23. Brazo de bisagra de cabeza	30. Tornillo de bloqueo
3. Yugo	10. Tuerca (izq.)	17. Brazo de bisagra de cubo (izq.)	24. Asa de cabeza	31. Dispositivo de advertencia de presión y placa de posicionamiento
4. Soporte de perno (W)	11. Perno de yugo	18. Tubo de bisagra	25. Brazo de soporte	
5. Soporte de perno (L)	12. Orejeta para llave	19. Cojinete de bisagra	26. Anillo "O"	
6. Pernos	13. Pasador de orejeta para llave	20. Varilla de bisagra	27. Resorte (der.)	32. Espigas de posicionamiento
7. Buje de perno de yugo	14. Cubierta	21. Tuerca de varilla de bisagra	28. Resorte (izq.)	



Piezas de repuesto — Se sugiere mantener en existencias las siguientes piezas de repuesto para cada tapa:

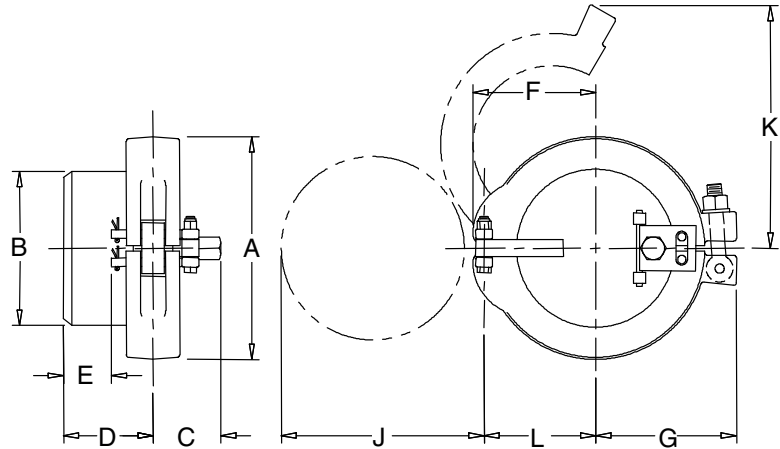
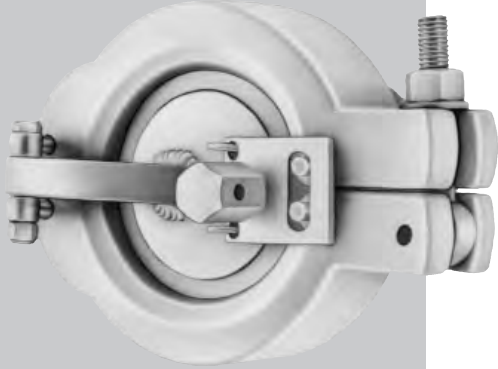
Cuatro anillos "O" N° de pieza 26

Dos unidades de pernos de yugo consistentes en:

N° de pieza 7, 8, 9, 10, 11, 12 y 13

Al pedir piezas de repuesto, indique la cantidad, descripción, número de pieza y tamaño, clase de presión y número de serie de la tapa (ubicado en la parte delantera del yugo o en la chapa de identificación ASME). Ejemplo: (1) Anillo "O" - N° de pieza 26 - 8 in. CL 600 - N/S 13845

TAPA CON PERNO SIMPLE



	Tamaño nominal	Total A	D.E. en bisel de soldadura B	De atrás adelante máx. C	Largo de cubo D	Largo libre de cubo E	Centro a extremo de bisagra F	Centro a extremo libre G	Espacio de apertura J	Huelgo de yugo K	Centro a bisagra L	Peso aprox. lb
Clase 150-S, 300S, 600S con perno simple	2	4 7/8	2 3/8	2 3/4	3 1/8	1 9/16	2 5/8	3 5/8	4 1/16	6 1/8	2 1/4	10
	3	6 1/4	3 1/2	2 15/16	3 1/2	1 9/16	3 3/8	4 1/4	5 1/4	7 5/16	2 7/8	15
	4	7 3/8	4 1/2	3 1/8	4 1/4	2 7/16	4 13/16	5	6 9/16	8 5/16	3 11/16	25
	6	10	6 5/8	3 1/2	4 1/4	2 1/2	5 7/16	6 1/4	9	10 13/16	4 15/16	50
	8	11 15/16	8 5/8	4	4 1/4	2 1/16	6 3/8	7 3/8	10 3/4	13 11/16	5 3/4	70

Todas las dimensiones se dan en pulgadas (in.). Al hacer el pedido, especifique el tipo, tamaño nominal, diámetro interior, material y condiciones de servicio. Las tapas con perno simple se suministran comúnmente en acero al carbono; sin embargo, también están disponibles en otros metales y aleaciones.

Para tubería de diámetro pequeño

Debido a las limitaciones de espacio, habitualmente es poco práctico y poco económico usar tapas abisagradas con perno doble para obturar aberturas pequeñas en líneas de tubería y equipo de procesamiento. Por lo general, Tube Turns suministra los diseños con perno simple en tamaños de 2 a 8 in.

La adaptación de perno simple ofrece ventajas significativas en muchas aplicaciones. Por ejemplo, hay únicamente un perno que accionar, y el tiempo de accionamiento se reduce más. Y cuando la rapidez de accionamiento es un requisito de suma importancia, el diseño de perno de giro brinda ahorros aun mayores de tiempo y esfuerzo. Características estándar como el sellado de superficie cónica, la comodidad de la cabeza abisagrada y el ahorro de anillo "O" están incorporadas en el diseño de perno simple.

Las tapas con perno simple Tube-Turns se ofrecen en estos diseños:

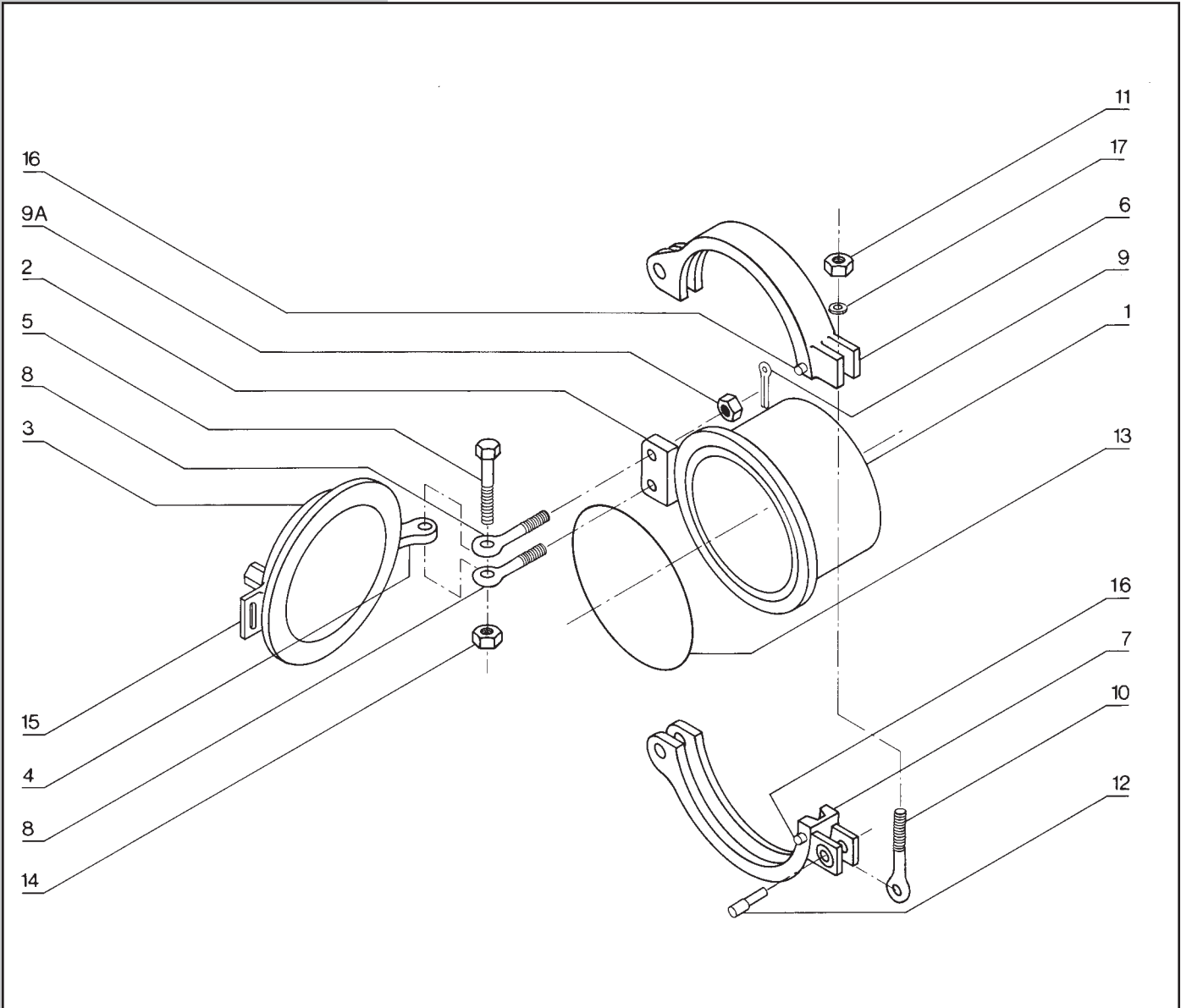
Tipo	Tamaños nominales	Capacidad de presión nominal ASME
150-S	2 a 8 in.	150 lb (285 psi)
300-S	2 a 8 in.	300 lb (740 psi)
600-S	2 a 8 in.	600 lb (1480 psi)

El acero al carbono es el material estándar de construcción para las tapas con perno simple Tube Turns, pero también se pueden suministrar en acero inoxidable y otros materiales según los requerimientos del cliente.

PIEZAS DE TAPA CON PERNO SIMPLE

Lista de piezas de clase S/perno de giro

1. Cubo	6. Yugo (superior)	10. Perno de giro	15. Dispositivo de advertencia de presión y placa de posicionamiento
2. Orejeta de bisagra de cubo	7. Yugo (inferior)	11. Tuerca de perno de giro	16. Espigas de posicionamiento
3. Cabeza	8. Perno de argolla de bisagra	12. Pasador de perno de giro	17. Arandela
4. Brazo de bisagra	9. Pasador hendido (2 a 6 in.)	13. Anillo "O"	
5. Perno de bisagra	9A. Tuerca de perno de argolla (8 in.)	14. Tuerca de perno de bisagra	



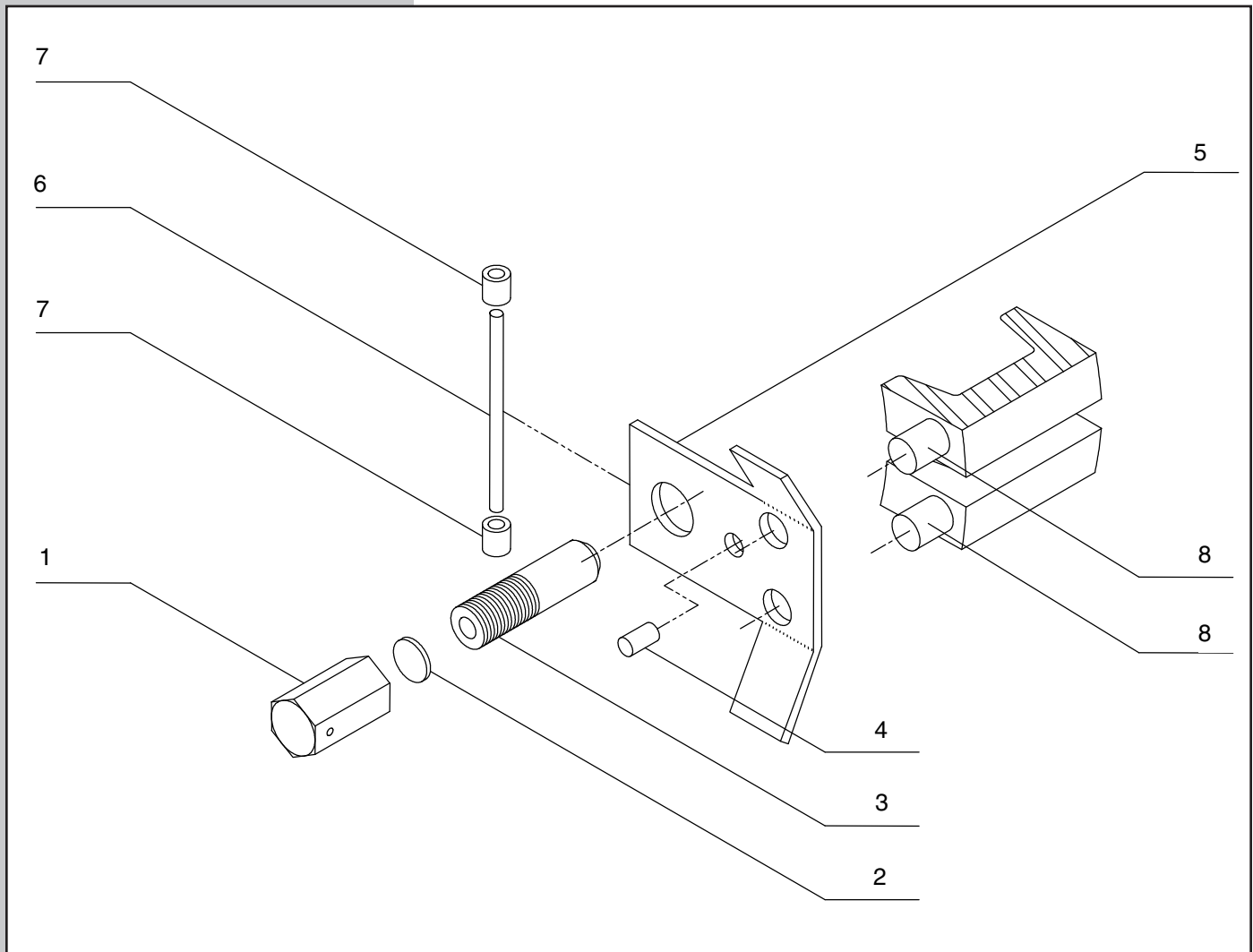
Piezas de repuesto — Se sugiere mantener en existencias las siguientes piezas de repuesto para cada tapa:

Cuatro anillos "O" N° de pieza 13
 Al pedir piezas de repuesto, indique la cantidad, descripción, número de pieza y tamaño, clase de presión y número de serie de la tapa (ubicado en la parte delantera del yugo o en la chapa de identificación ASME). Ejemplo: (1) Anillo "O" - N° de pieza 13 - 8 in. CL600 - N/S 13845

DISPOSITIVO DE ADVERTENCIA DE PRESIÓN

Lista de piezas del dispositivo de advertencia de presión

- | | |
|-----------------------|-------------------------------|
| 1. Tuerca de fijación | 5. Placa de posicionamiento |
| 2. Empaquetadura | 6. Pasador de bisagra |
| 3. Boquilla | 7. Bisagra |
| 4. Tope de placa | 8. Espigas de posicionamiento |





2612 Howard Street
Louisville, Kentucky 40211
EE.UU.

Teléfono: 502-774-6011
Fax: 502-774-6300

Sitio Web: www.sypris.com/TubeTurns
Para consultas generales comuníquese con nosotros
en: tubeturns@SyprisTechnologies.com

La información aquí contenida se basa en datos e información desarrollados en los laboratorios de Sypris Technologies ("Vendedor"), pero se presenta sin garantías y el vendedor niega toda responsabilidad incurrida por el uso de la misma. Nada de lo aquí contenido debe ser interpretado como una recomendación para algún uso, incluyendo, sin limitaciones, todo uso en un proceso comercial no controlado por el vendedor, ni para un uso que infringe cualquier patente existente, extranjera o local, o las leyes y reglamentos correspondientes.